

TC45 PRO2

REIFENMONTIERGERÄT

BEISSBARTH
MESSBAR BESSER

VOLUMEN-SERVICE

TC45 Pro2: Reifenmontagen für Pkw bis 27" vom Reifenspezialisten



Spannteller mit automatischen Spannklauen

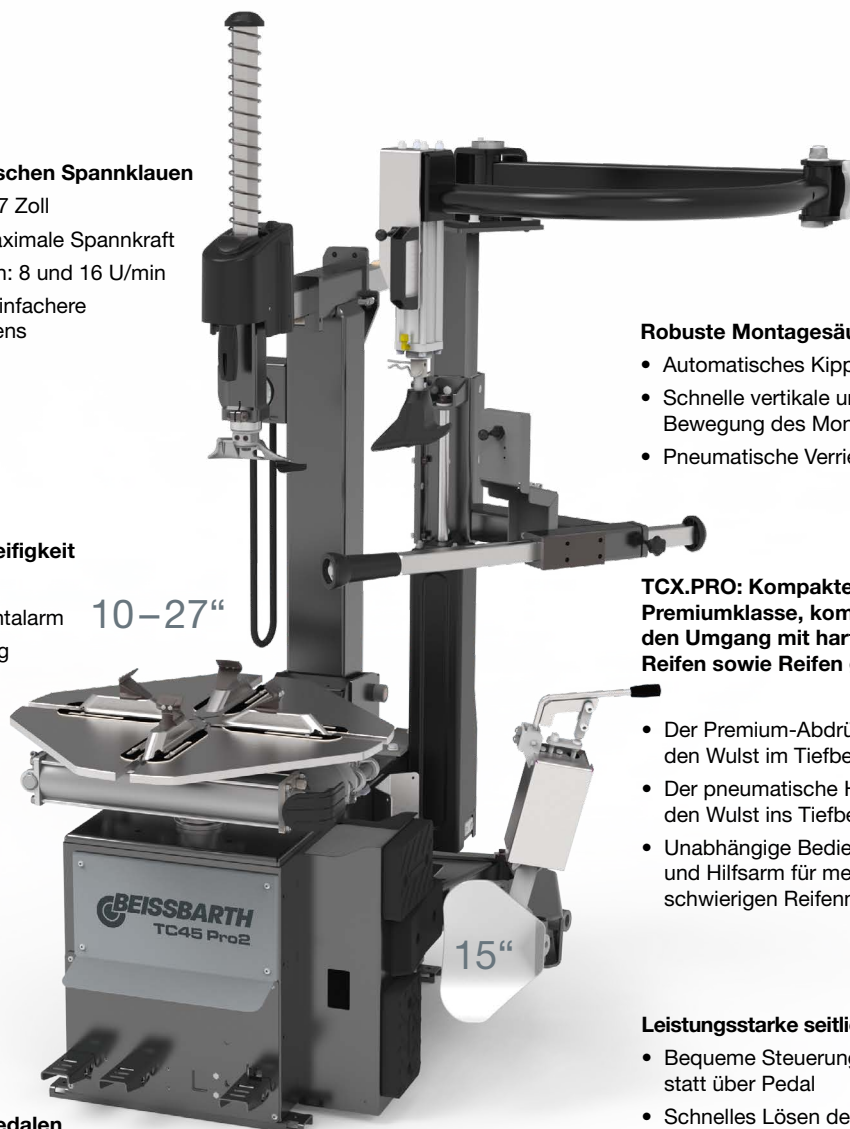
- Spannungsbereich von 10–27 Zoll
- Doppelte Zylinder für maximale Spannkraft
- 2 Drehgeschwindigkeiten: 8 und 16 U/min
- Quadratische Form für einfachere Nutzung des Montiereisens

Konstruktion für hohe Steifigkeit

- Vollmetallpedale
- Leistungsstarker Horizontalarm 10–27"
- Robuste Frontabdeckung aus Metall

Volle Kontrolle mit drei Pedalen

- Pedalsteuerung für Drehung, Säulenneigung und Spannklauen
- Abnehmbare Pedaleinheit zur einfacheren Wartung



Robuste Montagesäule und -kopf

- Automatisches Kippen über Pedal
- Schnelle vertikale und horizontale Bewegung des Montierarms
- Pneumatische Verriegelung

TCX.PRO: Kompakte Assistenzsäule der Premiumklasse, komplett ausgestattet für den Umgang mit harten UHP- und Runflat-Reifen sowie Reifen großer Durchmesser

- Der Premium-Abdrückroller hält den Wulst im Tiefbett
- Der pneumatische Hilfsarm drückt den Wulst ins Tiefbett
- Unabhängige Bedienung von Abdrückroller und Hilfsarm für mehr Kontrolle bei schwierigen Reifenmontagen

Leistungsstarke seitliche Abdrückschaufel

- Bequeme Steuerung mit Hebel statt über Pedal
- Schnelles Lösen des Wulstes
- Bis zu 15" Reifenbreite
- Dreifach verstellbare Schaufel
- Rutschhemmender Gummischutz

Lieferumfang:

Beschreibung	TC45 Pro2
Bestellnummer	1 692 401 004
Felgeninnenspannung	12–27"
Felgenaußenspannung	10–24"
Max. Felgenbreite	15" 381 mm
Max. Raddurchmesser	46" 1170 mm
Spanntellerhöhe	670 mm
Schmiermittelbehälter	Bis zu 5 kg
Luftdruck	8–12 bar
Reifenbefüllung	Pedal
Leistung	0,8–1,1 kW
Stromversorgung	400 V 3 Ph 50–60 Hz
Drehgeschwindigkeit	8–16 U/min
WDK-zugelassen	●
Assistenzsäule	TCX.Pro2
Pneumatischer Abdrückroller	Premium
Pneumatischer Hilfsarm	Premium

Standardzubehör	TC45 Pro2
Schutz Montagekopf vorn	5 x
Schutz Montagekopf hinten	2 x
Zylinderschutz	●
Netzstecker	●
Pinself	●
Montiereisen	WDK
Schutz für Montiereisen	●
Schutz für Abdrückschaufel	●
WDK-Felgenklemme RFT/UHP	●
WDK-Felgenschutz	●

Optionales Zubehör:



Zubehörunterbringung
Für zusätzliches Zubehör
Bestellnummer: 1 692 402 014



Pneumatische Schnellbefüllung
Schnelle Befüllung schwieriger Reifen
1 692 402 029

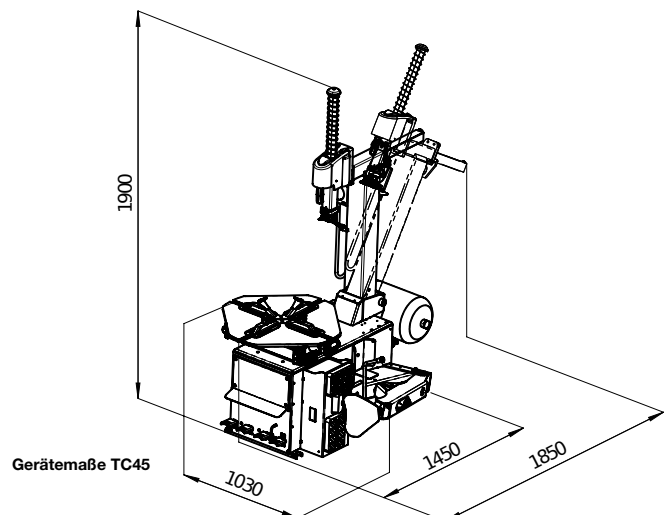
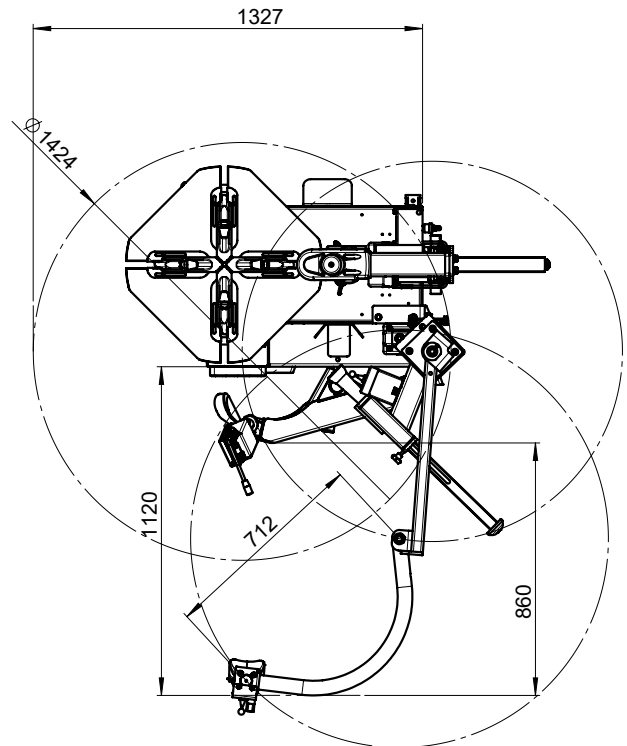


BeadLock Pro
Verhindert ein Verrutschen harter Reifen auf der Felge
Bestellnummer: 1 692 402 003



Rollenbett
Räder drehen ohne Anheben
Bestellnummer: 1 692 402 036

Arbeitsbereich TC45 Pro2



Gerätemaße TC45